



HAÏTI

MINISTÈRE DES TRAVAUX PUBLICS, TRANSPORTS ET COMMUNICATIONS (MTPTC)
UNITÉ CENTRALE D'EXÉCUTION (UCE)

PROGRAMME DE TRANSPORT ET
CONNECTIVITÉ DÉPARTIMENTALE
COMPOSANTE 3 : PROGRAMME DE MISE A NIVEAU DES PONTS
OPERATION : HA-L1104, ACCORD DE DON 4618 /GR-HA

ETUDES DU PROJET DE REPARATION DU PONT FRANCHISSANT LA RIVIERE ROUYONNE SUR LA ROUTE NATIONALE No 2 (RN2)

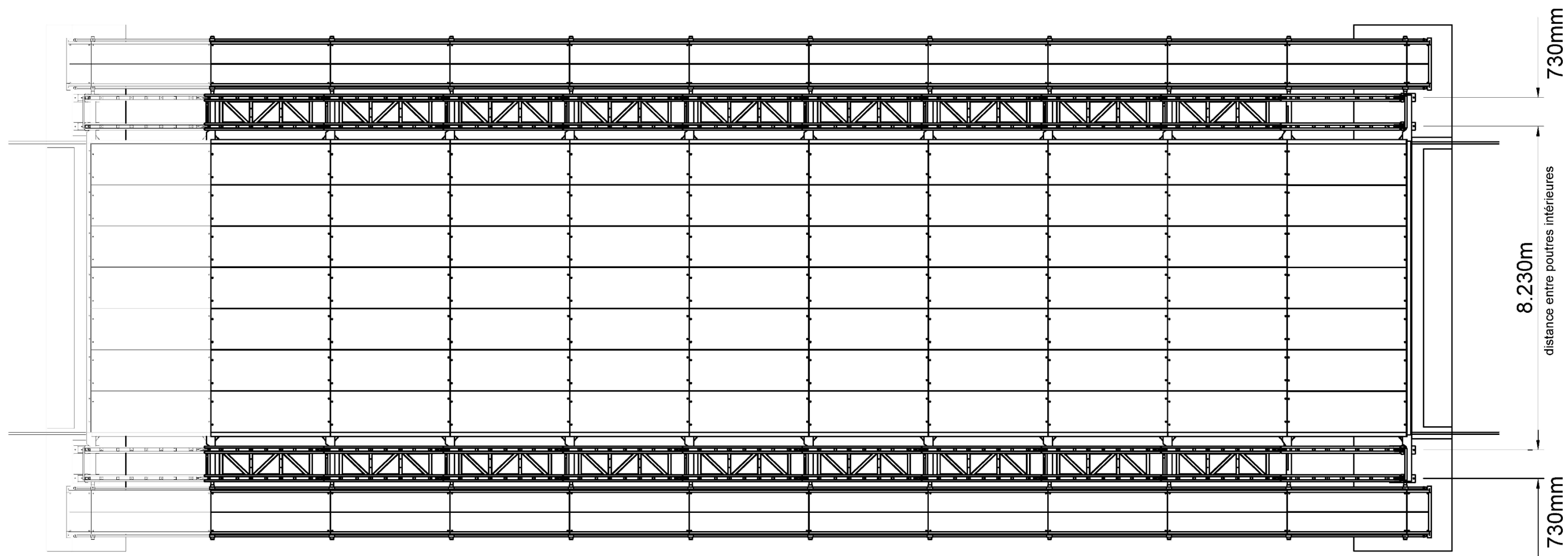
Financé par : BANQUE INTERAMERICAINE DE DÉVELOPPEMENT (BID)

Dossier de plans

Directeur de Projet : prof. ing. Axan Abellard
Spécialiste en hydraulique : prof. ing. Jean Marie André Lerebours
Spécialiste en structures : ing. Giovanni Corrao

Port-au-Prince, 26 Avril 2022
Ficher : DossierDePlans.rev3b

	TECHNIPLAN	CECOM Consultants	
Via Guido d'Arezzo, 14 - 00198 Roma (Italy) Tel. +39 068535.0880 - email: techniplan@gmail.com		36, Rue Marcadieu, Impasse Crepsac Prolongé, Delmas 40B (Haïti) Tél. +509 3227-2493 - email : cecomconsultants@yahoo.fr	



PLAN
1:100

Equipe de travail

prof. ing. Axan Abellard - Chief de mission
 prof. ing. Jean Marie André Lerebours - Hydraulique, structures métalliques
 ing. Giovanni Corrao - Ouvrages d'art



Ministère des Travaux Publics
 Transports et Communications
 (MTPTC)

PROJET DE REPARATION DU PONT
 FRANCHISSANT LA RIVIERE ROUYONNE
 SUR LA ROUTE NATIONALE No 2 (RN2)

MABEY COMPACT (200) BRIDGING - Pont a simple travée avec deux trottoirs - longueur 33.528m - largeur chaussée 7.35m



TECHNIPLAN

Via Guido D'Arezzo 14 - 00198 Roma (Italy)
 Tel. +39 068535.0880 - email: techniplan@gmail.com

CeCom
 Consultants

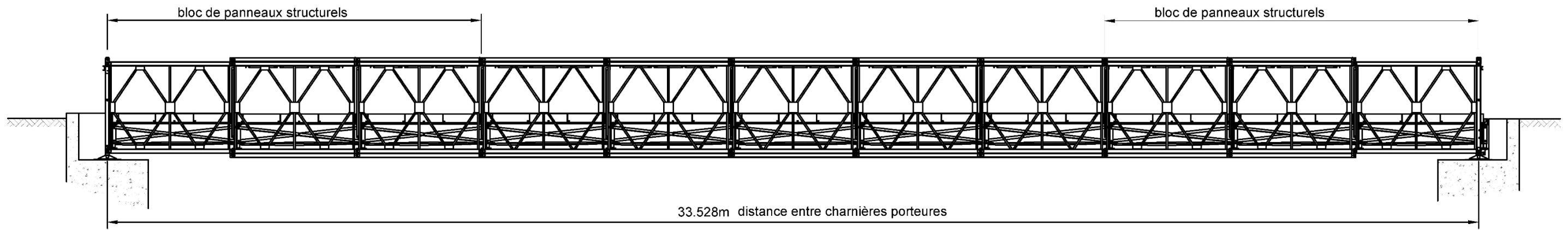


36, Rue Marcadieu, Impasse Crepsac Prolongé, Delmas 40B (Haïti)
 Tel. +509 3227-2493 - email : cecomconsultants@yahoo.fr

1
A

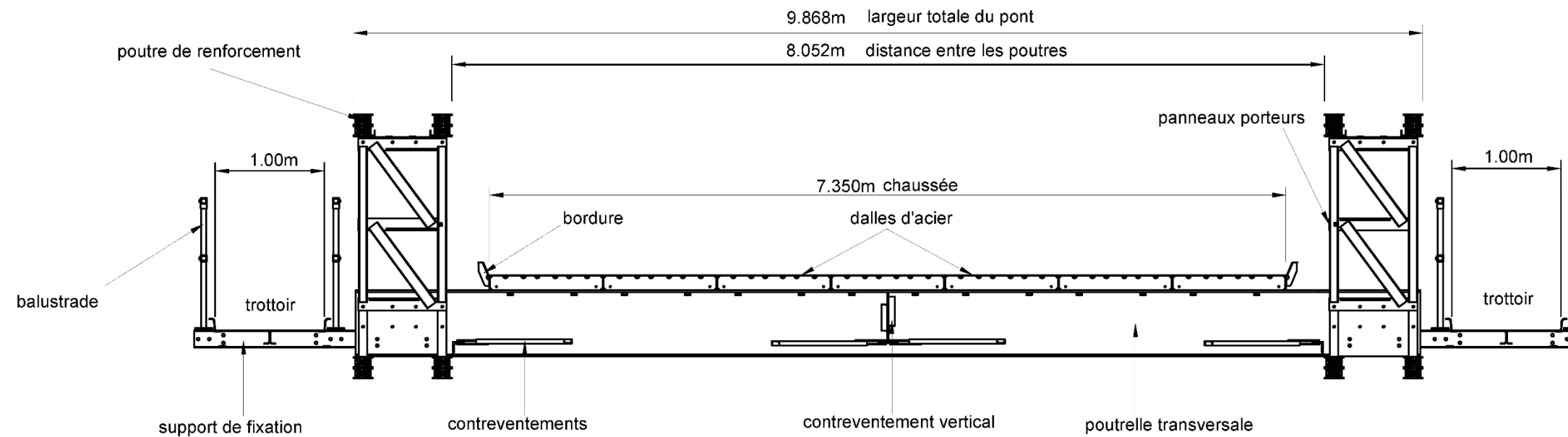
Pont existant
 Plan

format du papier: 430x280 mm



ELEVATION (trottoirs latéraux omis)

1:100



SECTION TYPE

1:50

Equipe de travail

prof. ing. Axan Abellard - Chief de mission
 prof. ing. Jean Marie André Lerebours - Hydraulique, structures métalliques
 ing. Giovanni Corrao - Ouvrages d'art



Ministère des Travaux Publics
 Transports et Communications
 (MTPTC)

PROJET DE REPARATION DU PONT
 FRANCHISSANT LA RIVIERE ROUYONNE
 SUR LA ROUTE NATIONALE No 2 (RN2)

MABEY COMPACT (200) BRIDGING - Pont a simple travée avec deux trottoirs - longueur 33.528m - largeur chaussée 7.35m

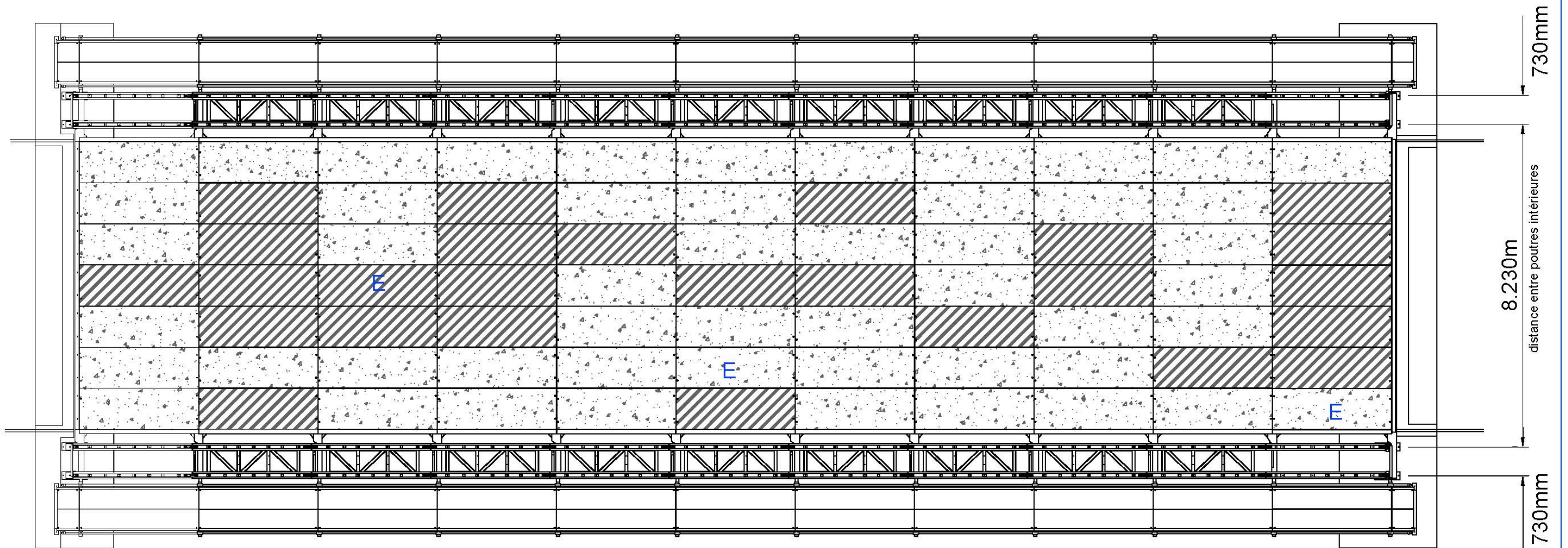
 **TECHNIPLAN**
 Via Guido D'Arezzo 14 - 00198 Roma (Italy)
 Tel. +39 068535.0880 - email: techniplan@gmail.com

CeCom
 Consultants
 36, Rue Marcadieu, Impasse Crepsac Prolongé, Delmas 40B (Haiti)
 Tel. +509 3227-2493 - email: cecomconsultants@yahoo.fr

1
B

Le pont
 Elévation et section

format du papier: 430x280 mm



dalles originales Mabeys

dalles remplacées

E = dalles très endommagées

PLAN - Plaques remplacées et endommagées

1:100

Equipe de travail

prof. ing. Axan Abellard - Chief de mission

prof. ing. Jean Marie André Lerebours - Hydraulique, structures métalliques

ing. Giovanni Corrao - Ouvrages d'art



Ministère des Travaux Publics
Transports et Communications
(MTPTC)

PROJET DE REPARATION DU PONT
FRANCHISSANT LA RIVIERE ROUYONNE
SUR LA ROUTE NATIONALE No 2 (RN2)

MABEY COMPACT (200) BRIDGING - Pont a simple travée avec deux trottoirs - longueur 33.528m - largeur chaussée 7.35m



TECHNIPLAN

Via Guido D'Arezzo 14 - 00198 Roma (Italy)
Tel. +39 068535.0880 - email: techniplan@gmail.com

CeCom
Consultants

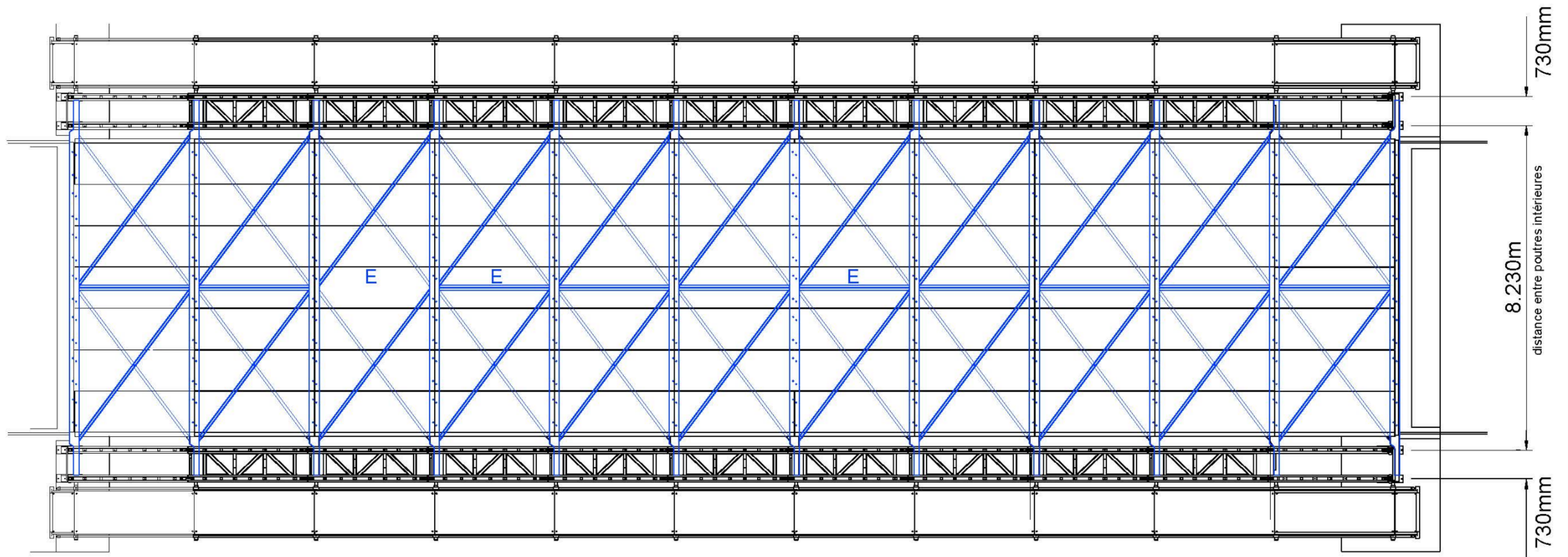


36, Rue Marcadieu, Impasse Crepsac Prolongé, Delmas 40B (Haiti)
Tel. +509 3227-2493 - email: cecomconsultants@yahoo.fr

2A

Pont existant
Parts endommagées
PLAN - Plaques remplacées

format du papier: 430x280 mm



E = controventements endommagées

PLAN - Controventements

1:100

Equipe de travail

prof. ing. Axan Abellard - Chief de mission
 prof. ing. Jean Marie André Lerebours - Hydraulique, structures métalliques
 ing. Giovanni Corrao - Ouvrages d'art



Ministère des Travaux Publics
 Transports et Communications
 (MTPTC)

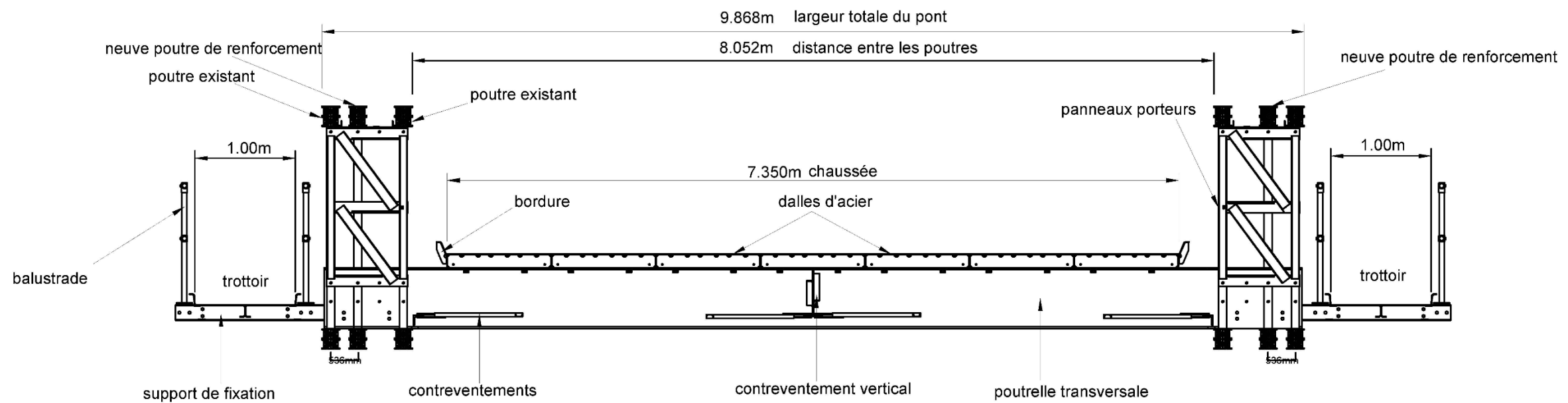
PROJET DE REPARATION DU PONT
 FRANCHISSANT LA RIVIERE ROUYONNE
 SUR LA ROUTE NATIONALE No 2 (RN2)

MABEY COMPACT (200) BRIDGING - Pont a simple travée avec deux trottoirs - longueur 33.528m - largeur chaussée 7.35m

 **TECHNIPLAN**
 Via Guido D'Arezzo 14 - 00198 Roma (Italy)
 Tel. +39 068535.0880 - email: techniplan@gmail.com

CeCom
 Consultants 
 36, Rue Marcadieu, Impasse Crepsac Prolongé, Delmas 40B (Haiti)
 Tel. +509 3227-2493 - email: cecomconsultants@yahoo.fr

2 B Pont existant
 Parts endommagées
 PLAN - Controventements
 format du papier: 430x280 mm



SECTION TYPE

1:50

Equipe de travail

prof. ing. Axan Abellard - Chief de mission
 prof. ing. Jean Marie André Lerebours - Hydraulique, structures métalliques
 ing. Giovanni Corrao - Ouvrages d'art



Ministère des Travaux Publics
 Transports et Communications
 (MTPTC)

PROJET DE REPARATION DU PONT
 FRANCHISSANT LA RIVIERE ROUYONNE
 SUR LA ROUTE NATIONALE No 2 (RN2)

MABEY COMPACT (200) BRIDGING - Pont a simple travée avec deux trottoirs - longueur 33.528m - largeur chaussée 7.35m



TECHNIPLAN

Via Guido D'Arezzo 14 - 00198 Roma (Italy)
 Tel. +39 068535.0880 - email: techniplan@gmail.com

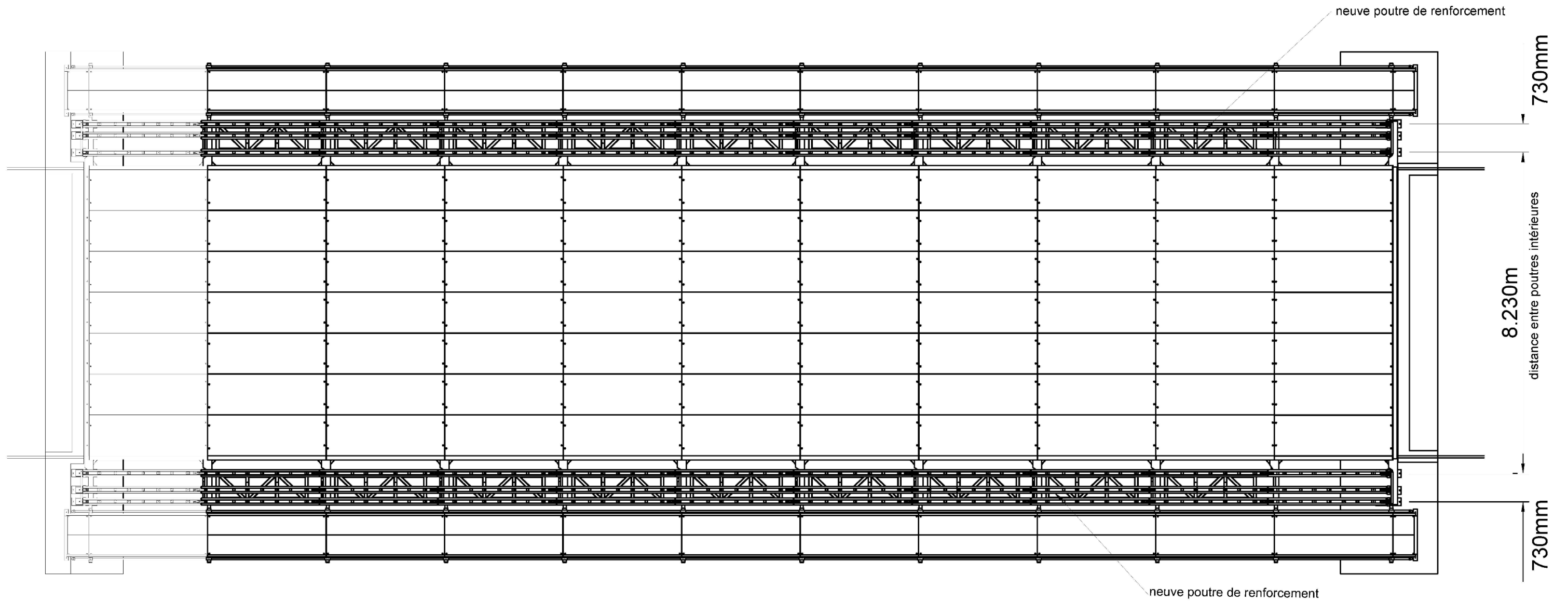
CeCom
 Consultants



3_A

Pont renforcé
 Section

format du papier: 430x280 mm



PLAN
1:100

Equipe de travail

prof. ing. Axan Abellard - Chief de mission
 prof. ing. Jean Marie André Lerebours - Hydraulique, structures métalliques
 ing. Giovanni Corrao - Ouvrages d'art



Ministère des Travaux Publics
 Transports et Communications
 (MTPTC)

PROJET DE REPARATION DU PONT
 FRANCHISSANT LA RIVIERE ROUYONNE
 SUR LA ROUTE NATIONALE No 2 (RN2)

MABEY COMPACT (200) BRIDGING - Pont a simple travée avec deux trottoirs - longueur 33.528m - largeur chaussée 7.35m



TECHNIPLAN

Via Guido D'Arezzo 14 - 00198 Roma (Italy)
 Tel. +39 068535.0880 - email: techniplan@gmail.com

CeCom
 Consultants

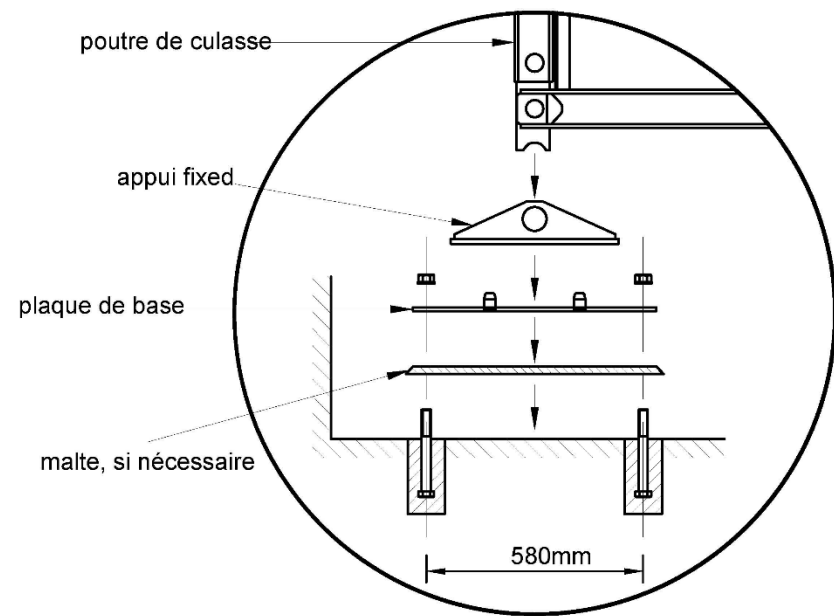


36, Rue Marcadieu, Impasse Crepsac Prolongé, Delmas 408 (Haïti)
 Tel. +509 3227-2493 - email: cecomconsultants@yahoo.fr

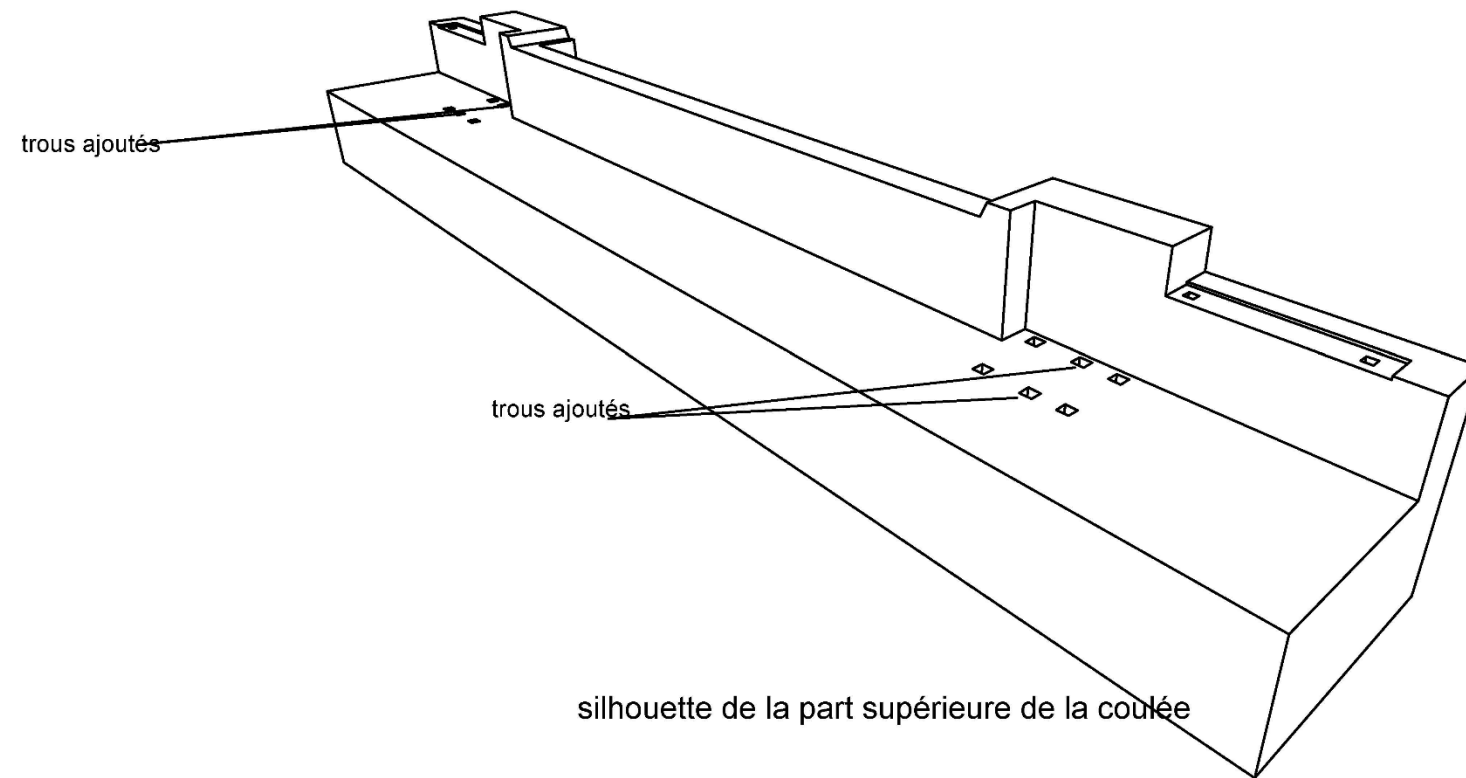
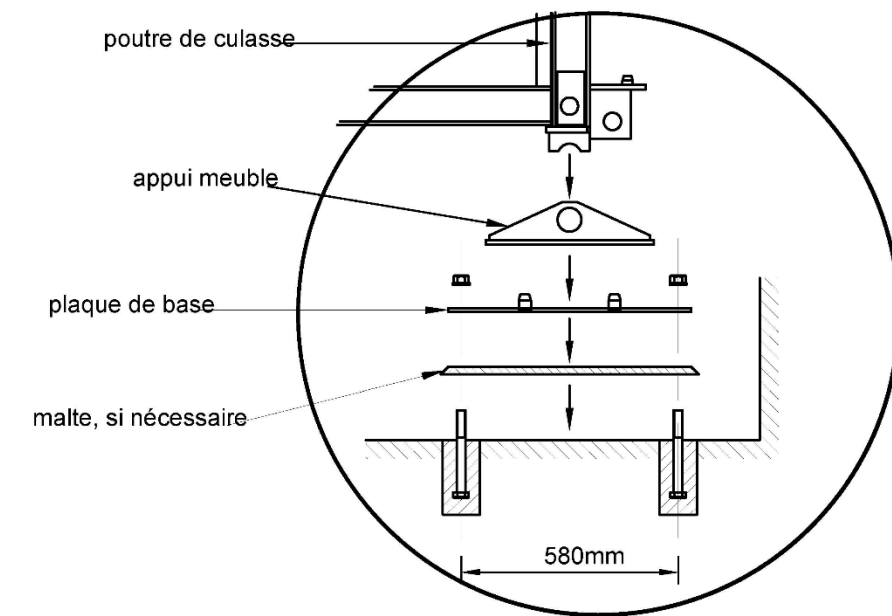
3_B

Pont renforcé
 Plan

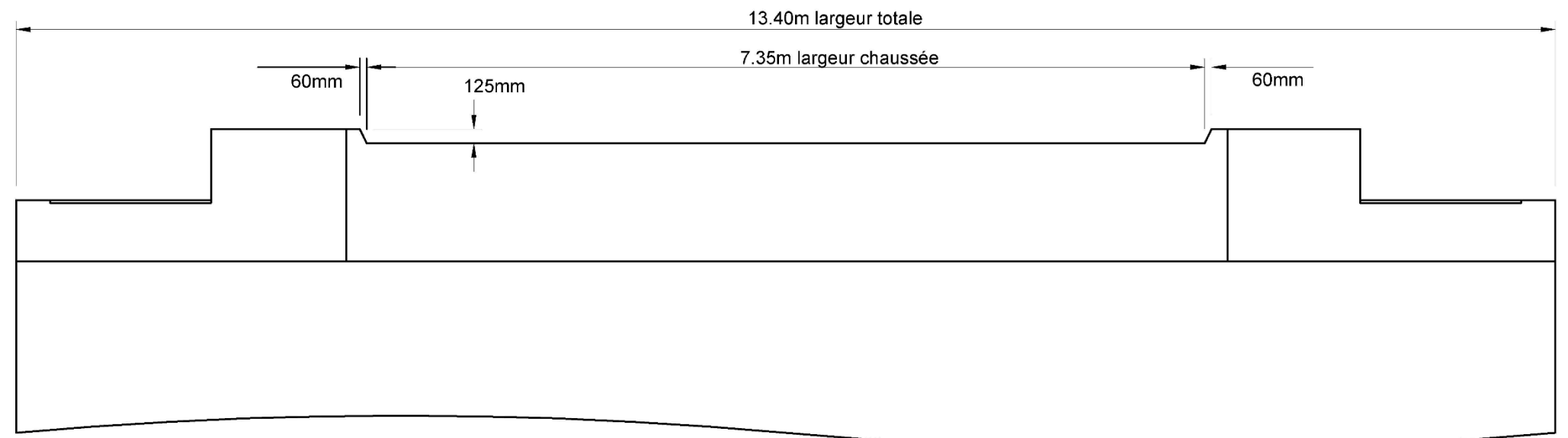
format du papier: 430x280 mm



détail de l'appui
1:20



silhouette de la part supérieure de la coulée



vue de la part supérieure de la coulée
1:50

Equipe de travail

prof. ing. Axan Abellard - Chef de mission
 prof. ing. Jean Marie André Lerebours - Hydraulique, structures métalliques
 ing. Giovanni Corrao - Ouvrages d'art



Ministère des Travaux Publics
 Transports et Communications
 (MTPTC)

PROJET DE REPARATION DU PONT
 FRANCHISSANT LA RIVIERE ROUYONNE
 SUR LA ROUTE NATIONALE No 2 (RN2)

MABEY COMPACT (200) BRIDGING - Pont a simple travée avec deux trottoirs - longueur 33.528m - largeur chaussée 7.35m



TECHNIPLAN

Via Guido D'Arezzo 14 - 00198 Roma (Italy)
 Tel. +39 068535.0880 - email: techniplan@gmail.com

CeCom
 Consultants

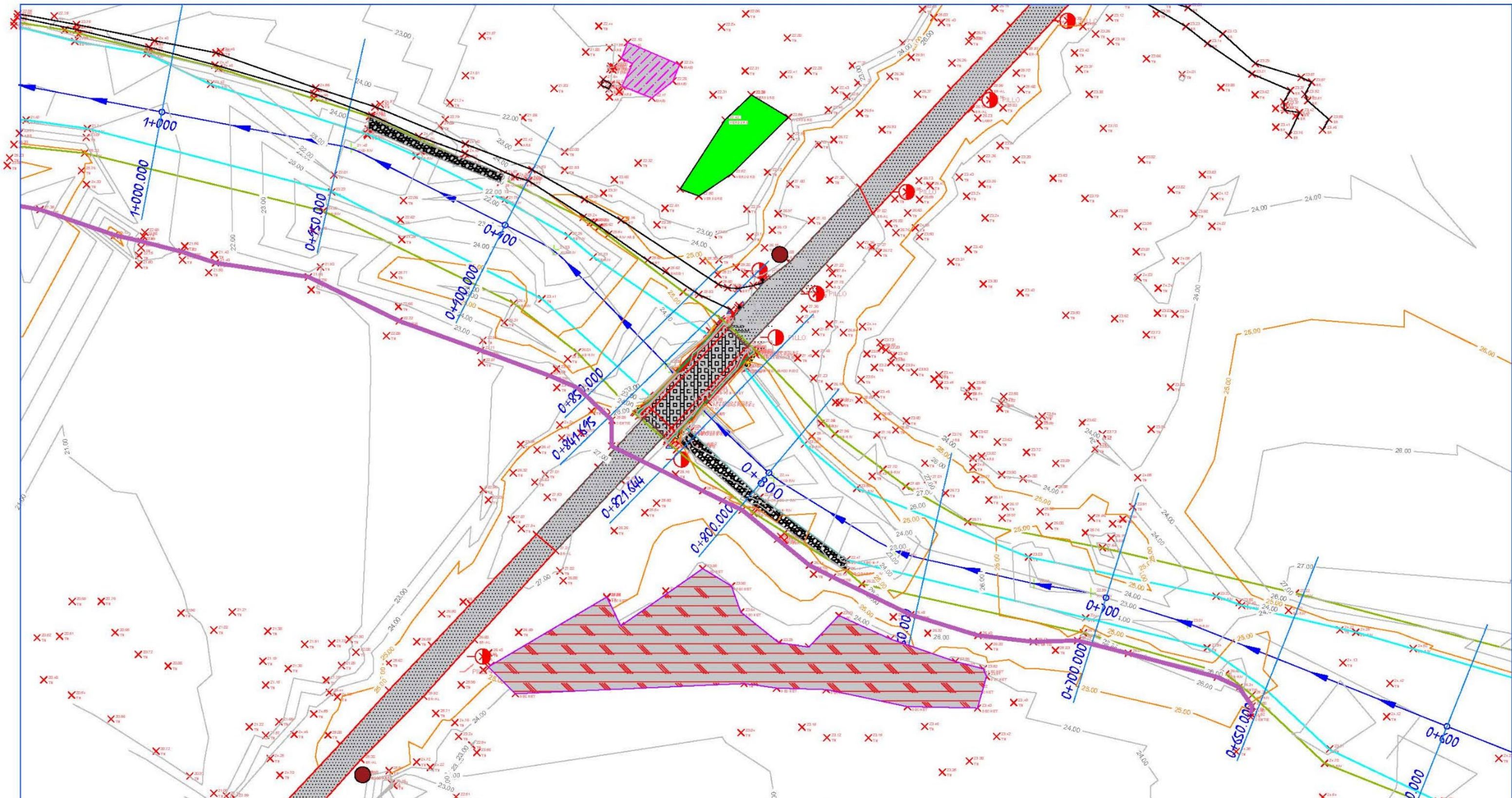


36, Rue Marcadieu, Impasse Crepsac Prolongé, Delmas 40B (Haiti)
 Tel. +509 3227-2493 - email: cecomconsultants@yahoo.fr

3_C

Pont renforcé
 Détails

format du papier: 430x280 mm



Equipe de travail

prof. ing. Axan Abellard - Chief de mission
 prof. ing. Jean Marie André Lerebours - Hydraulique, structures métalliques
 ing. Giovanni Corrao - Ouvrages d'art



Ministère des Travaux Publics
 Transports et Communications
 (MTPTC)

**PROJET DE REPARATION DU PONT
 FRANCHISSANT LA RIVIERE ROUYONNE
 SUR LA ROUTE NATIONALE No 2 (RN2)**

MABEY COMPACT (200) BRIDGING - Pont a simple travée avec deux trottoirs - longueur 33.528m - largeur chaussée 7.35m



TECHNIPLAN

Via Guido D'Arezzo 14 - 00198 Roma (Italy)
 Tel. +39 068535 0880 - email: techniplan@gmail.com

**CeCom
 Consultants**



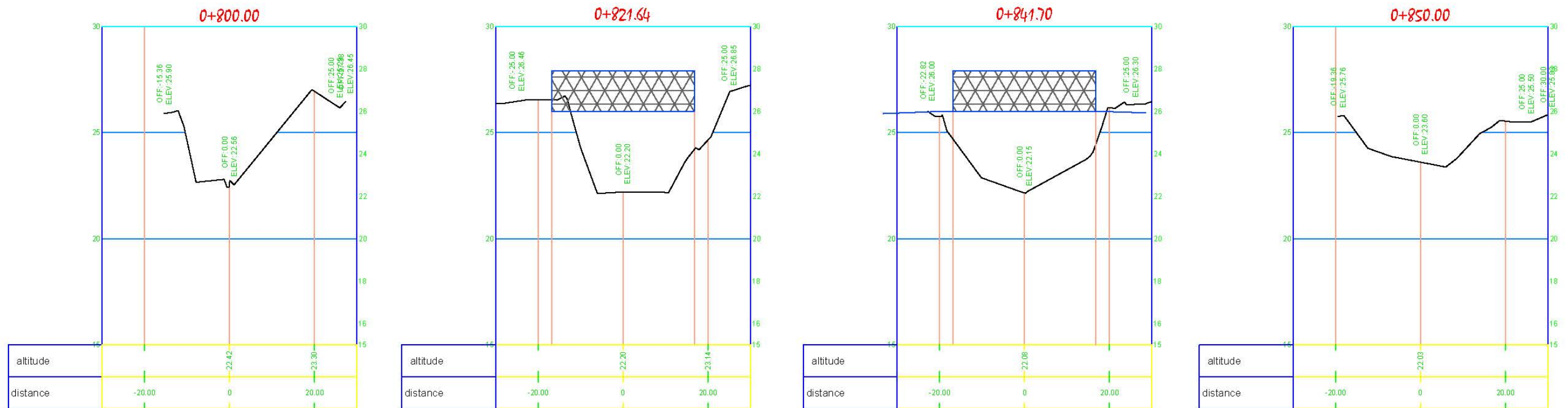
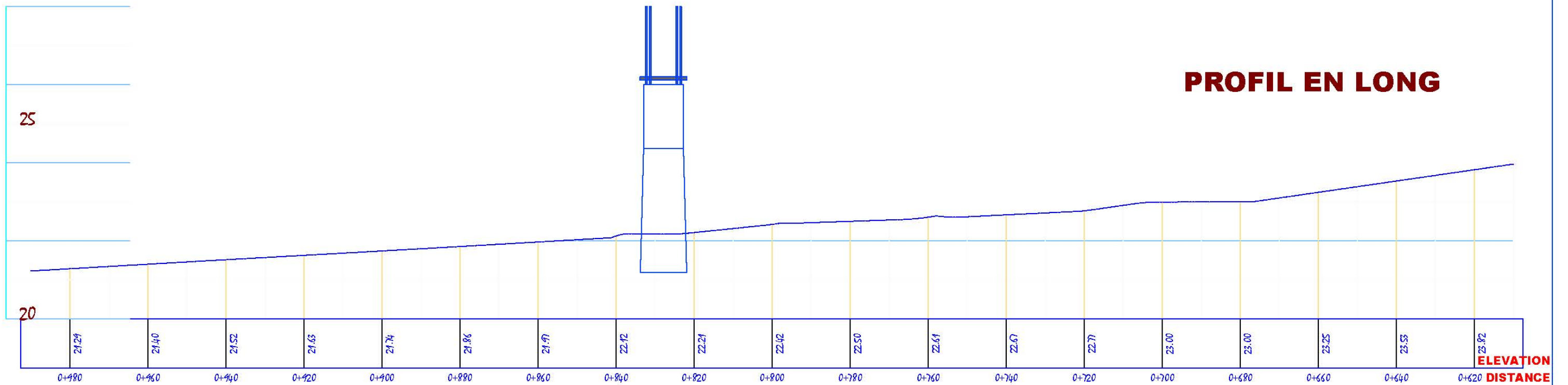
4_A

**Relevé topographique
 Planimétrie**

36, Rue Maradieu, Impasse Crepac Prolongé, Delta 40B (HAB)
 Tel. +509 3227-2493 - email: cecomconsultants@yahoo.fr

format du papier: 430x280 mm

PROFIL EN LONG



sections de la rivière

Equipe de travail

prof. ing. Axan Abellard - Chef de mission
 prof. ing. Jean Marie André Lerebours - Hydraulique, structures métalliques
 ing. Giovanni Corrao - Ouvrages d'art



Ministère des Travaux Publics
 Transports et Communications
 (MTPTC)

PROJET DE REPARATION DU PONT FRANCHISSANT LA RIVIERE ROUYONNE SUR LA ROUTE NATIONALE No 2 (RN2)

MABEY COMPACT (200) BRIDGING - Pont a simple travée avec deux trottoirs - longueur 33.528m - largeur chaussée 7.35m



Via Guido D'Arezzo 14 - 00198 Roma (Italy)
 Tel. +39 068535.0880 - email: techniplan@gmail.com



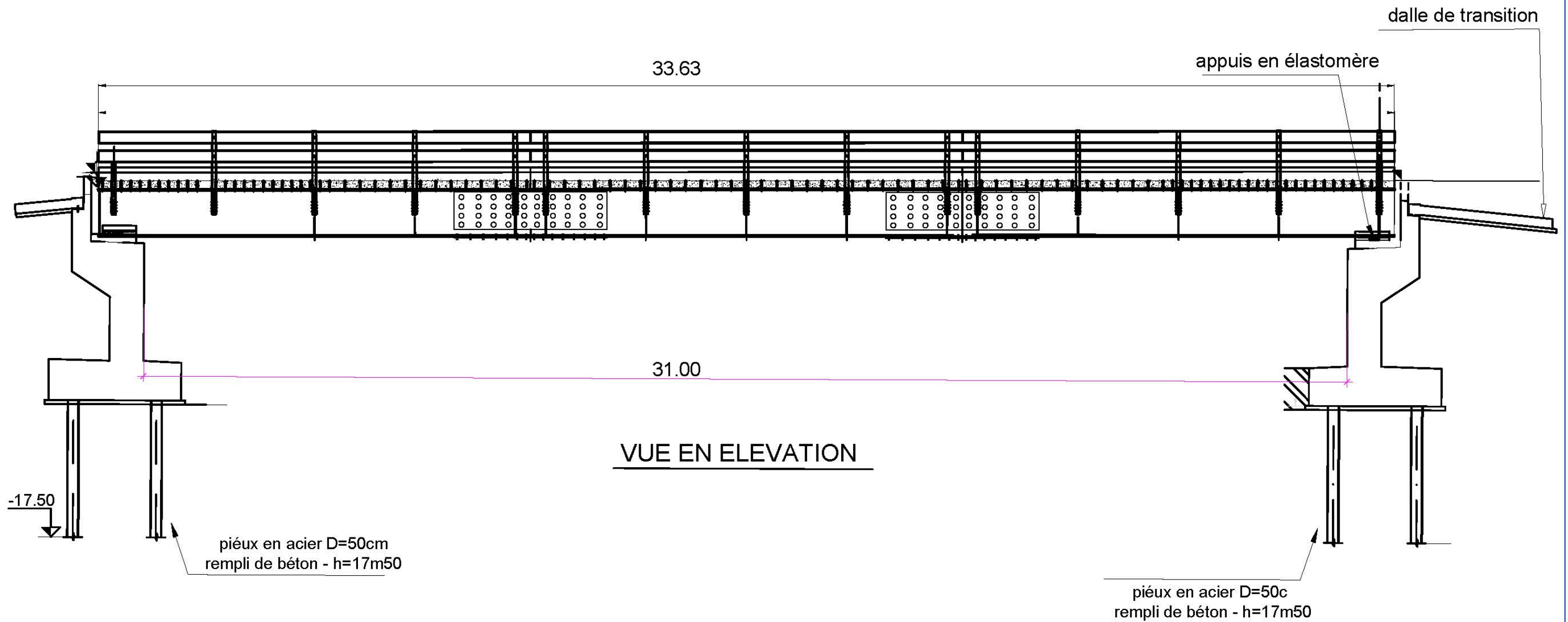
36, Rue Marcadieu, Impasse Crepsac Prolongé, Delmas 40B (Haiti)
 Tel. +509 3227-2493 - email: cecomconsultants@yahoo.fr



4_B

Relevé topographique
 Profil et sections

format du papier: 430x280 mm



Equipe de travail

prof. ing. Axan Abellard - Chief de mission
 prof. ing. Jean Marie André Lerebours - Hydraulique, structures métalliques
 ing. Giovanni Corrao - Ouvrages d'art



Ministère des Travaux Publics
 Transports et Communications
 (MTPTC)

PROJET DE REPARATION DU PONT
 FRANCHISSANT LA RIVIERE ROUYONNE
 SUR LA ROUTE NATIONALE No 2 (RN2)

MABEY COMPACT (200) BRIDGING - Pont a simple travée avec deux trottoirs - longueur 33.528m - largeur chaussée 7.35m



TECHNIPLAN

Via Guido D'Arezzo 14 - 00198 Roma (Italy)
 Tel. +39 068535 0880 - email: techniplan@gmail.com

CeCom
 Consultants

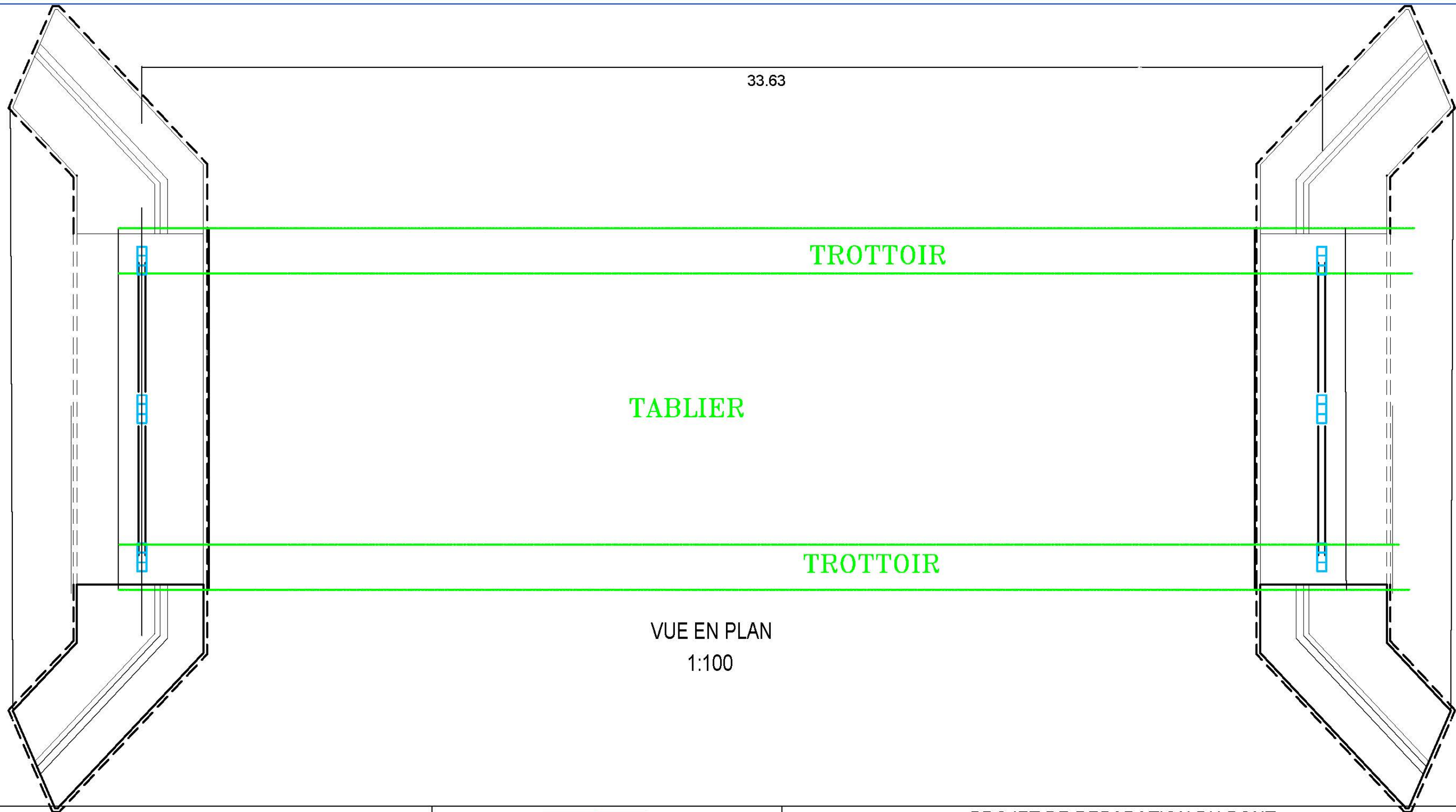


36, Rue Marcadieu, Impasse Crepsac Prolongé, Delmas 40B (Haïti)
 Tel. +509 3227-2493 - email: cecomconsultants@yahoo.fr

5_A

Nouveau pont
 Vue en élévation

format du papier: 430x280 mm



VUE EN PLAN
1:100

Equipe de travail

prof. ing. Axan Abellard - Chief de mission
 prof. ing. Jean Marie André Lerebours - Hydraulique, structures métalliques
 ing. Giovanni Corrao - Ouvrages d'art



Ministère des Travaux Publics
 Transports et Communications
 (MTPTC)

PROJET DE REPARATION DU PONT
 FRANCHISSANT LA RIVIERE ROUYONNE
 SUR LA ROUTE NATIONALE No 2 (RN2)

MABEY COMPACT (200) BRIDGING - Pont a simple travée avec deux trottoirs - longueur 33.528m - largeur chaussée 7.35m

	TECHNIPLAN	CeCom Consultants		5_B	Nouveau pont Plan
<small>Via Guido D'Arezzo 14 - 00198 Roma (Italy) Tel. +39 068535.0880 - email: techniplan@gmail.com</small>		<small>36, Rue Marcadieu, Impasse Crepsac Prolongé, Delmas 40B (Haiti) Tel. +509 3227-2493 - em ail : cecom consultants@yahoo.fr</small>			<small>format du papier: 430x280 mm</small>